



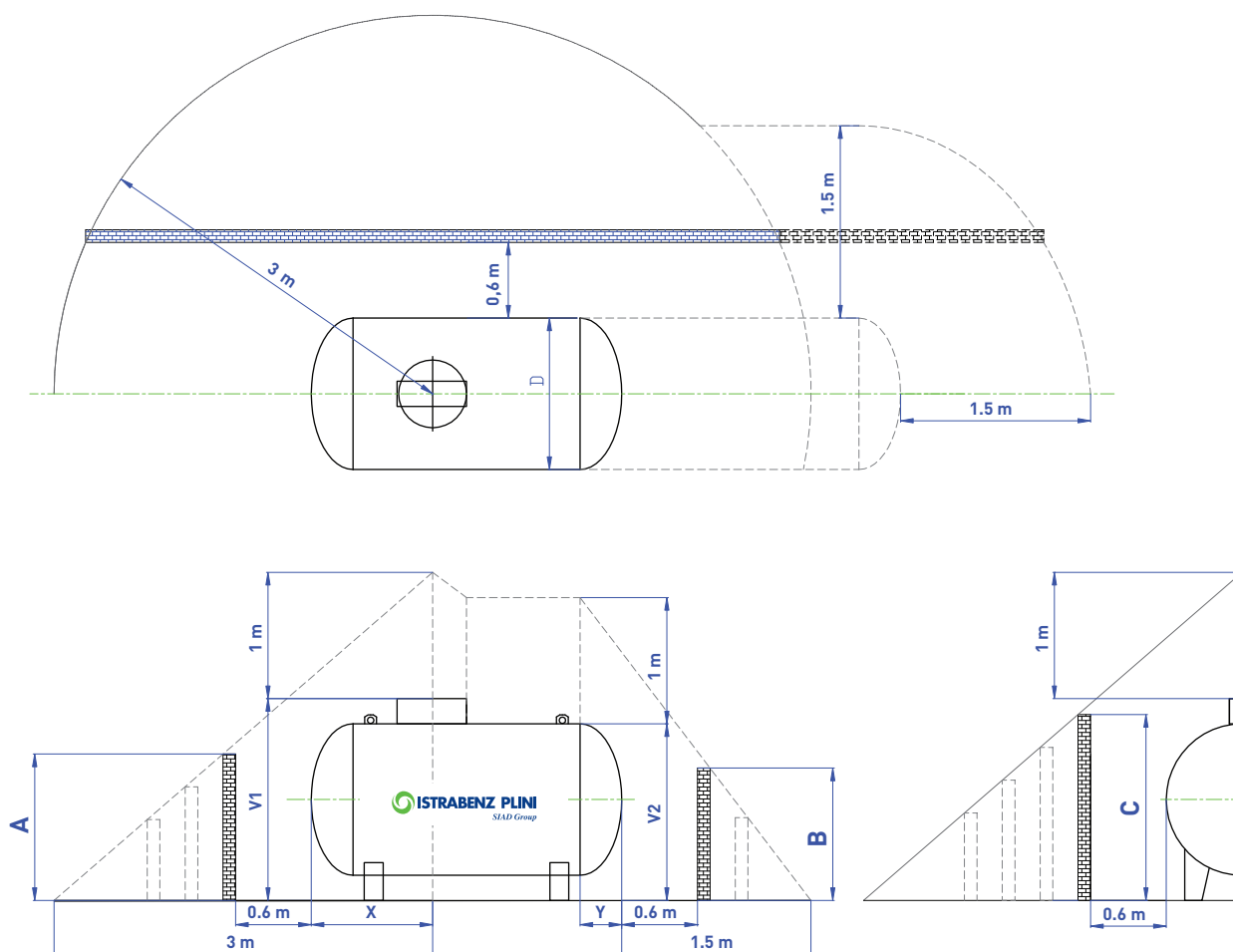
VARNOSTNE CONE ZA PLINOHROME Z UTEKOČINJENIM NAFTNIM PLINOM

- V skladu s Pravilnikom o utekočinjenem naftnem plinu - Uradni list RS, št. 22/1991

Mesto postavitve plinohrama mora biti urejeno v skladu s Pravilnikom o utekočinjenem naftnem plinu.

VARNOSTNE RAZDALJE OD	PRIKLJUČKA	PLAŠČA	VIŠINA POŽARNEGA ZIDU			
Odprtine lastne ali sosednje stavbe	3 m	1,5 m	PREMER D [mm]	VIŠINA A [mm]	VIŠINA B [mm]	VIŠINA C [mm]
Meje sosednjega zemljišča	3 m	1,5 m	11.200	900	960	1.360
Odprti plamen, vir vžiga	3 m	3 m	1.200	975	1.050	1.480
Javna cesta, železnica	3 m	1,5 m				
Kleti, jaški, odprtine pod zemljo	3 m	1,5 m				
Avtocisterna pri praznjenju	3 m	1,5 m				

S postavitvijo požarnih zidov se lahko varnostne razdalje zmanjšajo za polovico



Če je zgradba s slepo steno na robu zemljišča, se lahko razdalje zmanjšajo na 0,6 m.
 V primeru postavitve več plinohramov, morajo razdalje med njimi in okrog njih znašati 0,6 m.